

**CORPO FILETTATO**

Acciaio INOX AISI 303.

**PUNTALE**

Acciaio INOX AISI 303 nichelato.

Tolleranza consigliata per foro accoppiamento puntale = H7.

**CONTRODADO**

Acciaio INOX.

**MANOPOLA**

Tecnopolimero a base poliammidica (PA), alta resilienza, colore nero, finitura mat o acciaio INOX AISI 303.

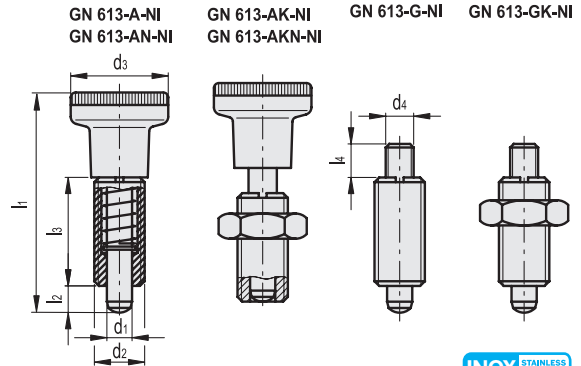
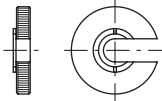
**ESECUZIONI STANDARD**

- **GN 613-A-NI:** con manopola in tecnopolimero, senza contro dado.
- **GN 613-AN-NI:** con manopola in acciaio INOX AISI 303, senza contro dado.
- **GN 613-AK-NI:** con manopola in tecnopolimero, con contro dado.
- **GN 613-AKN-NI:** con manopola in acciaio INOX AISI 303, con contro dado.
- **GN 613-G-NI:** senza manopola, senza contro dado.
- **GN 613-GK-NI:** senza manopola, con contro dado.

GN 613-G-NI e GN 613-GK-NI sono privi di manopola ma presentano l'estremità terminale filettata per il montaggio di una qualsiasi manopola o per il collegamento con un qualsiasi altro organo di macchina.

**ACCESSORI A RICHIESTA**

GN 613.1: attrezzo di montaggio per ottimizzare l'installazione dei pistoncini GN 613-NI (vedi tabella).



INOX STAINLESS STEEL

Codice	Descrizione	d1		d2	d3	d4	l1	l2	l3	l4	Precarico molla [N]	Carico max. molla [N]	Attrezzo di montaggio	
		Puntale	Foro H7											
GN.34503	GN 613-5-A-NI	5	M10x1	21	-	45	5	22	-	6	15	GN 613.1-5	18	
GN.34513	GN 613-6-A-NI	6	M12x1.5	25	-	54.5	6	26	-	8	21	GN 613.1-6	29	
GN.34523	GN 613-8-A-NI	8	M16x1.5	31	-	69	8	34	-	9	26	GN 613.1-8	62	
GN.34533	GN 613-10-A-NI	10	M20x1.5	31	-	80	10	43	-	17	40	GN 613.1-10	92	
GN.34541	GN 613-5-AN-NI	5	M10x1	21	-	45	5	22	-	6	15	GN 613.1-5	25	
GN.34545	GN 613-6-AN-NI	6	M12x1.5	25	-	54.5	6	26	-	8	21	GN 613.1-6	35	
GN.34551	GN 613-8-AN-NI	8	M16x1.5	31	-	69	8	34	-	9	26	GN 613.1-8	71	
GN.34555	GN 613-10-AN-NI	10	M20x1.5	31	-	80	10	43	-	17	40	GN 613.1-10	102	
GN.34504	GN 613-5-AK-NI	5	M10x1	21	-	45	5	22	-	6	15	GN 613.1-5	25	
GN.34514	GN 613-6-AK-NI	6	M12x1.5	25	-	54.5	6	26	-	8	21	GN 613.1-6	38	
GN.34524	GN 613-8-AK-NI	8	M16x1.5	31	-	69	8	34	-	9	26	GN 613.1-8	82	
GN.34534	GN 613-10-AK-NI	10	M20x1.5	31	-	80	10	43	-	17	40	GN 613.1-10	127	
GN.34542	GN 613-5-AKN-NI	5	M10x1	21	-	45	5	22	-	6	15	GN 613.1-5	32	
GN.34546	GN 613-6-AKN-NI	6	M12x1.5	25	-	54.5	6	26	-	8	21	GN 613.1-6	45	
GN.34552	GN 613-8-AKN-NI	8	M16x1.5	31	-	69	8	34	-	9	26	GN 613.1-8	91	
GN.34556	GN 613-10-AKN-NI	10	M20x1.5	31	-	80	10	43	-	17	40	GN 613.1-10	138	
GN.34508	GN 613-5-G-NI	5	M10x1	-	M5	-	5	22	6	6	15	GN 613.1-5	14	
GN.34518	GN 613-6-G-NI	6	M12x1.5	-	M6	-	6	26	10	8	21	GN 613.1-6	19	
GN.34528	GN 613-8-G-NI	8	M16x1.5	-	M8	-	8	34	12	9	26	GN 613.1-8	59	
GN.34538	GN 613-10-G-NI	10	M20x1.5	-	M8	-	10	43	12	17	40	GN 613.1-10	88	
GN.34509	GN 613-5-GK-NI	5	M10x1	-	M5	-	5	22	6	6	15	GN 613.1-5	21	
GN.34519	GN 613-6-GK-NI	6	M12x1.5	-	M6	-	6	26	10	8	21	GN 613.1-6	37	
GN.34529	GN 613-8-GK-NI	8	M16x1.5	-	M8	-	8	34	12	9	26	GN 613.1-8	82	
GN.34539	GN 613-10-GK-NI	10	M20x1.5	-	M8	-	10	43	12	17	40	GN 613.1-10	123	



Elementi di posizionamento